

MC-09 功能说明书

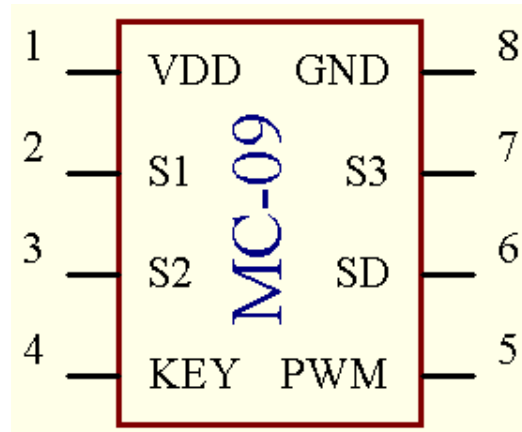
一、CM-03 功能简介:

MC-09 主要针对 LED 多档调光而设计的 LED 调光芯片。配合不同的 LED 驱动芯片实现不同的功能。具有应用灵活、外围电路简单、低成本等特点。

主要应用：多档 LED 调光手电，多档 LED 台灯，多档 LED 头灯。

二、IC 管脚功能说明:

IC 脚位	功能描述
1	电源。2.5-5V
2, 3, 7	模式切换
4	外接按键
5	PWM 输出
6	输出控制
8	电源供电脚



三、详细功能说明:

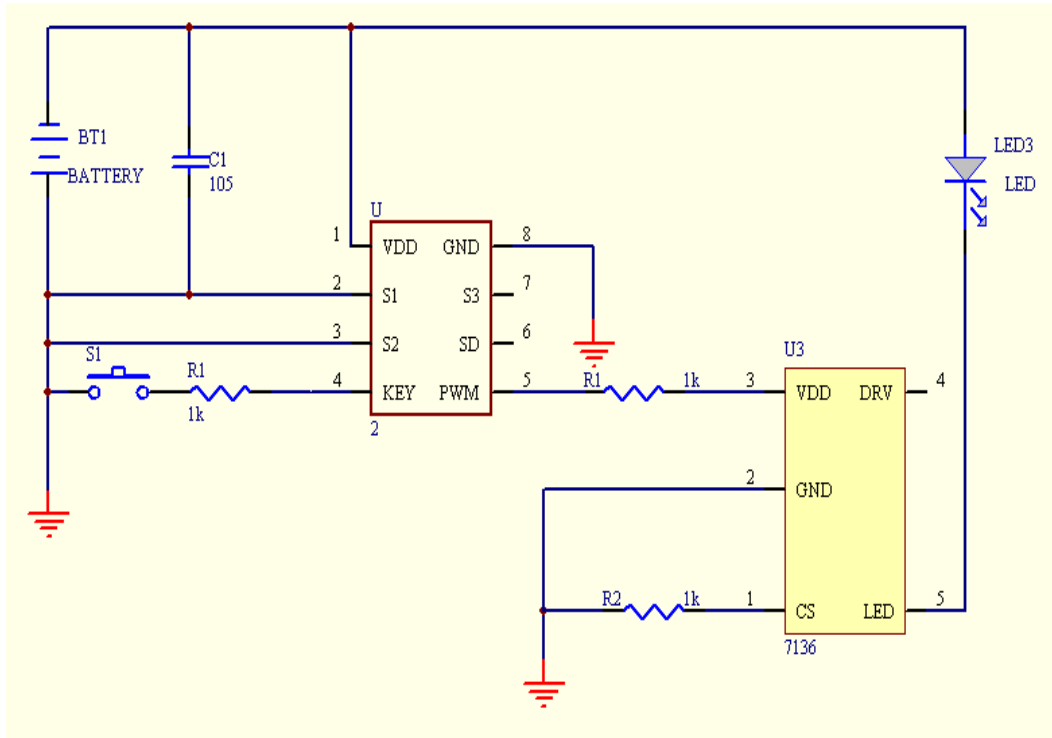
序号	启动方式	上电默	第一档	第二档	第三档	配合驱动	电源输入条件	脚位功能选择
		认状态						
1	1.电子开关	OFF	100%最大电流1A稳定电流850-900mA 5,6PIN H	40%稳定电流350-400mA 5PIN H, 6PIN L	/	2803	1.镍氢1-1.4V 2.镍氢2-2.4V	2, 3, 7接GND
2	2.电子开关	OFF	100%最大电流1A稳定电流850-900mA 5,6PIN H	40%稳定电流350-400mA 5PIN 40%, 6PIN H	/	7136	1.镍氢3-4.2V	2, 3接GND, 7脚H
3	3.电子开关	OFF	100%最大电流1A稳定电流850-900mA 5,6PIN H	40%稳定电流350-400mA 5PIN 40%, 6PIN H	/	9920	1.镍氢4.8-6V	2, 7接GND, 3脚H
4	1.电子开关	OFF	100%最大电流1A稳定电流850-900mA 5,6PIN H	40%稳定电流350-400mA 5PIN 40%, 6PIN H	100%爆闪 (8-11次/秒 5脚0.1S 频率 , 6PIN H	9920	1.镍氢4.8-6V	2接GND, 3, 7脚H
5	2.电子开关	OFF	100%最大电流1A稳定电流850-900mA 5,6PIN H	40%稳定电流350-400mA 5PIN H, 6PIN L	100%爆闪 (8-11次/秒 5,6PIN同时变化0.1s频率	2803	1.镍氢2-2.4V	2接HIGH, 3, 7脚GND

深圳市微健科技有限公司

TEL:0755-83611411 FAX:0755-89509090

地址：深圳市龙岗区坂田荣兴大厦 B-21H

四、应用参考电路：



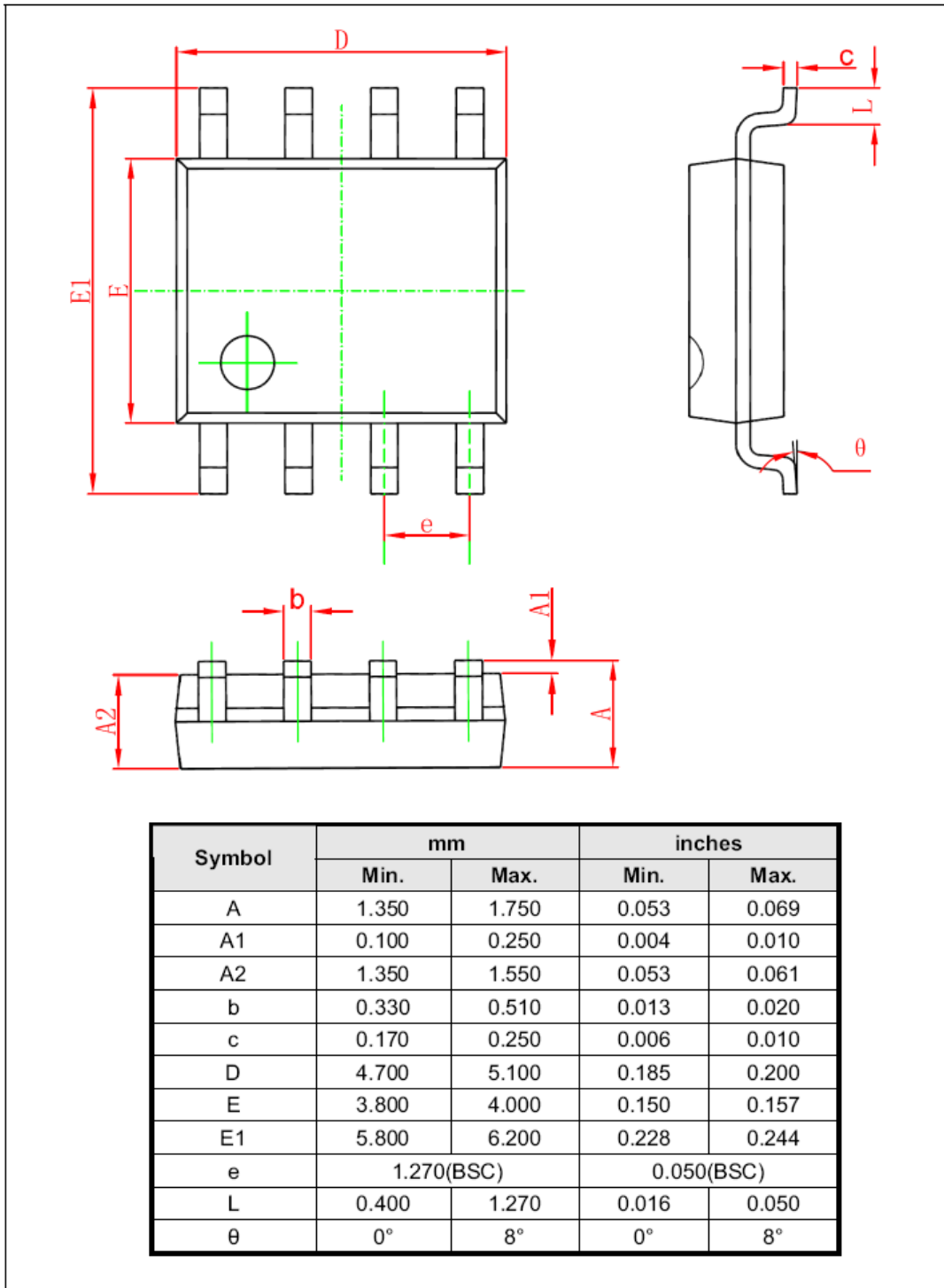
深圳市微健科技有限公司

TEL:0755-83611411 FAX:0755-89509090

地址：深圳市龙岗区坂田荣兴大厦 B-21H

五、IC 封装:

SOP8



深圳市微健科技有限公司

TEL:0755-83611411 FAX:0755-89509090

地址: 深圳市龙岗区坂田荣兴大厦 B-21H